

## 弊社取り扱い製品

- ロックヒルポンプ Tシリーズ
- ロックヒルポンプ Lシリーズ
- ロックヒルポンプ Sシリーズ
- ハイプレビスポンプ
- チューブポンプ
- 加熱器、冷却器、圧力容器
- マスクヒーター
- 連続蒸機
- 真空脱泡機
- スクリーフィーダー
- 超音波センサー及制御盤
- 充填機
- 定圧装置
- エンジニアリングコンサルタント
- 他



設計・製造・発売元

## 江口産業株式会社

〒565-0861 大阪府吹田市高野台3丁目5-15  
 TEL.06-6872-3759(代) FAX.06-6871-5000  
<http://www.eguchi-eng.co.jp>  
 e-mail info@eguchi-eng.co.jp

特許及実用新案登録済み



CAT.NO.TMBF-6  
1506G5h-TK

江口産業株式会社

# ロックヒルポンプ

超高粘度液、スラッジはいうにおよばず肉塊などの形あるものまで、壊さずいためず連続移送できます。



## 特長

### 広い用途

固型物混入液から超高粘度液等幅広く移送できます。

### 移送物を破壊しない (サンタリー-TMBF、TH型)

簡単な構造の為、固型物の破壊、せん断、攪拌、練り、捻り、泡立、脈動、発熱などがありません。

### 簡単な構造で洗浄が容易 (TMBF、TH型)

構造が簡単でローターとシャフトがキー及びボルト構造になっている為ローター及びスクレーパーを、取りはずし、洗浄が出来ます。また従来に比べてコンパクトで、内部に液溜りがありません。ポンプを分解せずに、**薬液、熱湯蒸気洗浄も可能**です。(C.I.P.)

## 用途

### 食品

味噌、果肉入りヨーグルト、チョコレート、バター、ラード、チーズ、大豆カス、ひき肉、魚肉、牛、豚、鶏肉のブロック、蜂蜜、糖蜜 (マグマ、マスキット、モラセス)、果糖、ブドウ糖、澱粉、ピクル液、油さい、貝の身、グルテン、パン生地、マヨネーズ、ココアバター、クリーム、ジャム、ガム、ゼラチン、しょう油、グリコール、酵母、紅しょうが、ジュース、ハム、ソーセージ、内蔵物、ビール、ウイスキー、酒、モロミ、水飴、シロップ、煮あずき、あん、糊、カレーパウダー、アルコールのかす、養殖場の餌送り、海草、ミートボール、ハンバーグ、フライドチキン塊、マカロニサラダ、ケーキ生地、その他

### 油脂

ペイント、ワニス、骨材入塗料、インキ、ワックス、ラッカー、石けん、パテ、ニカワ、パーム油、その他

### 抜群の定量性

確実な移送が可能の為、計量ポンプとしても使用できます。

### 強力な吸引力

吸引力が強い為、真空タンクよりの引き抜きもでき、大変便利です。真空脱泡機、真空蒸発濃縮装置等締切時、油の時759mmHg、水 (20℃) で735mmHgです。

### 石油精製化学

原油、重油、潤滑油、ピッチ、タール、原油スラッジ、石炭と水の混合液CWS (CWM)、ガソリン、軽油、各種樹脂、コンパウンド、グリース、ゴム、ラテックス、ビスコース、廃油スラッジ、重油と石炭粉末との混合液 (COM)、シリコン、ポリエステル、ナイロンポリマー、熔融プラスチック、ペレット、ラテックス、ワックスとプロパンの混合液、その他

### その他

石炭スラッジ、モルタル、接着剤、各種研磨材、汚水スラッジ、脱水ケーキ、練歯磨、石灰乳、家畜の飼料送り、熔融硫黄、熔融鉛、高濃度パルプスラリー液、ビスコース、パルプ黒液、畜糞、生ゴミ、牛豚鶏骨、魚の頭、骨、内蔵、その他

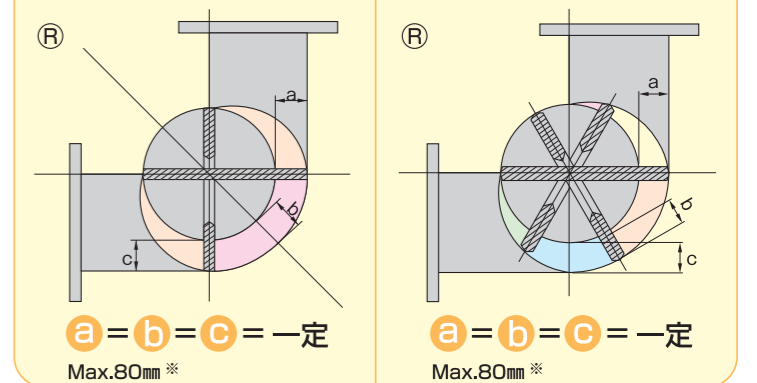
脈動のない連続移送です。

ローター、スクレーパーが取り出せます。

定量性超安定抜群

TMB、TMBFのメカシールはローターと共に取り出せます。

シンプルな構造で、移送物を傷めず壊さず、高効率に移送します。



a=b=cとなる様な空間を持っているため脈動がありません。  
a=b=cは大きく設計されているために肉塊 (大型ハム原料) や高濃度パルプも送れ、移送液を壊しません。  
※80mm以上の時は特別製作となります。

### 主な材料 TH、TMB、TMBFシリーズ

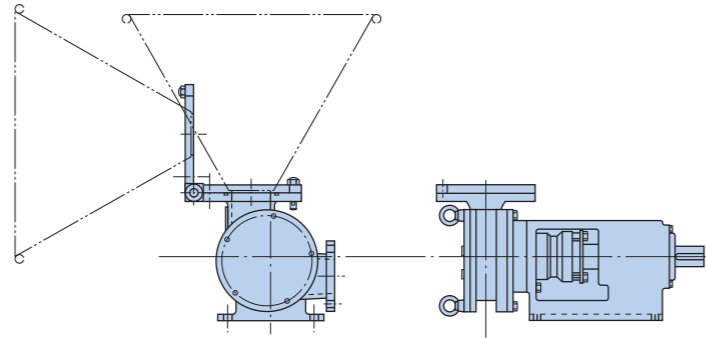
材質番号	ケーシング	ローター	スクレーパー	シャフト	薬品、温水洗浄	ジャケット
41	SCS13	SUS304	超高分子量ポリエチレン	SUS304	薬品、温水洗浄可	
42	SCS13	SUS304	PTFE	SUS304	薬品、温水洗浄可	
43	SCS13	SUS304	PEEK	SUS304	薬品、温水洗浄120℃可	可能
51	SCS14	SUS316	超高分子量ポリエチレン	SUS316	薬品、温水洗浄可	
52	SCS14	SUS316	PTFE	SUS316	薬品、温水洗浄可	
53	SCS14	SUS316	PEEK	SUS316	薬品、温水洗浄120℃可	可能
61	SCS16	SUS316L	超高分子量ポリエチレン	SUS316	薬品、温水洗浄可	
62	SCS16	SUS316L	PTFE	SUS316	薬品、温水洗浄可	
63	SCS16	SUS316L	PEEK	SUS316	薬品、温水洗浄120℃可	可能
81	ハステロイC22	ハステロイC22	超高分子量ポリエチレン	SUS316	温水洗浄可	
82	ハステロイC22	ハステロイC22	PTFE	SUS316	薬品、温水洗浄可	
83	ハステロイC22	ハステロイC22	PEEK	SUS316	薬品、温水洗浄120℃可	可能

注：シャフトは接液しません。工業用は350℃迄の運転に対応します。

どのような移送にも対応。幅広い品揃えで  
皆様の用途に応じた最適機種を選択できます。

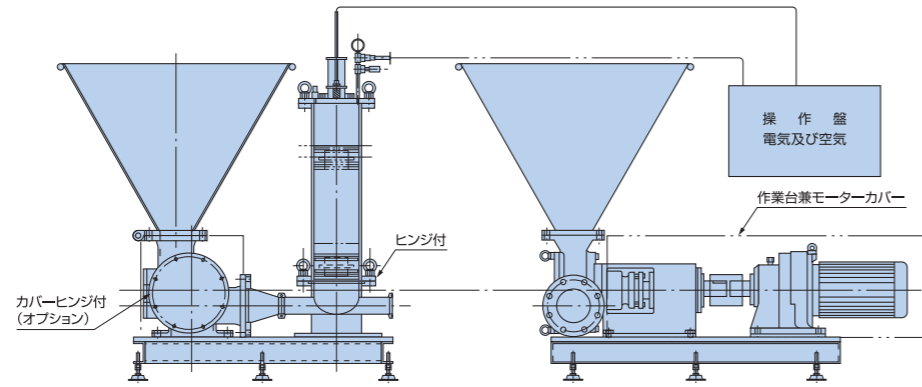
**1図 THXG型**

ホッパー(転倒可)付です。



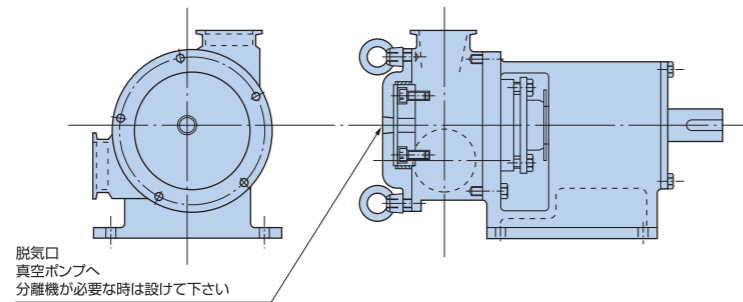
**2図 定圧装置**

超音波、リードスイッチ 両案とも可能です。  
特許取得済



**3図 TMBFV型**

輸送物より空気を取り除く事が可能です。

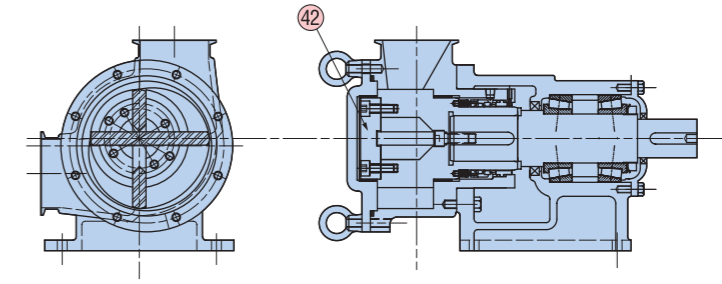


**ポンプ選定表 TH、TMB、TMBFシリーズ**

モデル	横型 片軸受け TH	横型 片軸受け TMB	横型 片軸受け TMBF	口径 PT IDF JIS10K	理論 吐出量 L/Rev.	a 寸法 mm	各粘度における適正回転数と吐出量 目標値(L/m) / (rpm)																吐出 圧力 kgf/cm <sup>2</sup>												
							100cps	1,000	2,000	5,000	10,000	20,000	50,000	100,000	200,000	500,000	1,000,000 以上																		
1		TMB		PT3/8	0.01	6	6/600	3/300													5														
		TH		IDF1.2S	0.05	8	20/400	13/270	12/240	10/200											5														
5		TMB	TMBF	PT1B																						10(20)									
15	TH		TMBF	2S	0.15	12	54/360	37/250	33/220	28/190	26/175	19/130	16/110									7													
			TMB	40A																										10(20)					
30	TH		TMBF	2.5S	0.3	15	108/360	63/210	54/180	48/160	40/135	34/115	27/90	21/70									7												
			TMB	50A																											10				
50	TH			3.5S	0.6	20	216/360	114/190	102/170	90/150	75/125	63/105	51/85	39/65	33/55	24/40	18/30							7											
	THA			3.5S																														10	
			TMB	3S																															10(20)
120	TH			4.5S	1.2	30	420/350	204/170	180/150	156/130	132/110	108/90	90/75	66/55	54/45	42/35	42/35							7											
	THA			4.5S																														10	
	THF			4.5S																															10
			TMB	100A																															10(20)

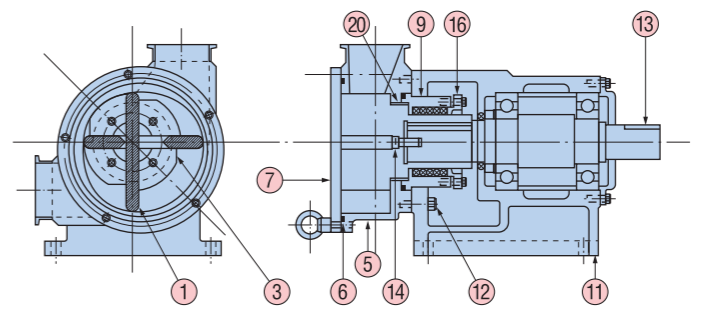
**4図 HF-TMBF W型**

サニタリー型  
補助シャフト付、高圧15K型。



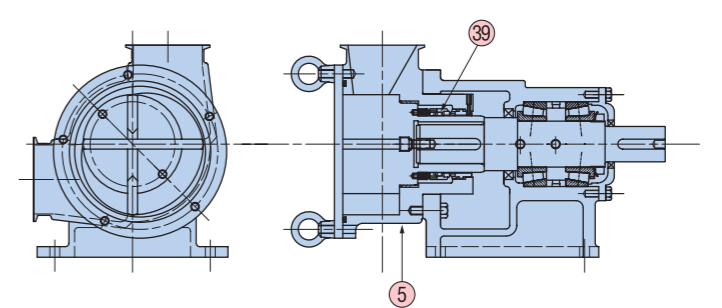
**5図 TMBF型**

食品専用ヘルール接手です。  
V-パッキング、メカシール、グラ  
ンドパッキングも対応します。  
ISO台形ネジ可  
C.I.P.可  
メカシールはローターと共に取  
出せます。



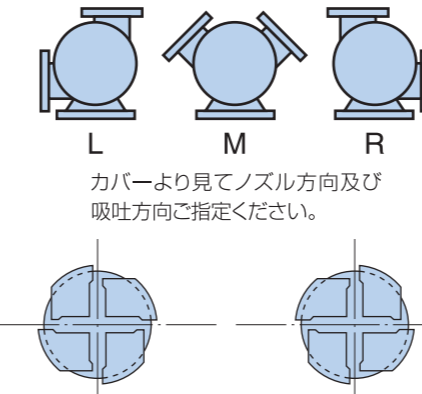
**6図 F-TMBF型**

ケーシングとスタフイングボックス  
が一体型です。



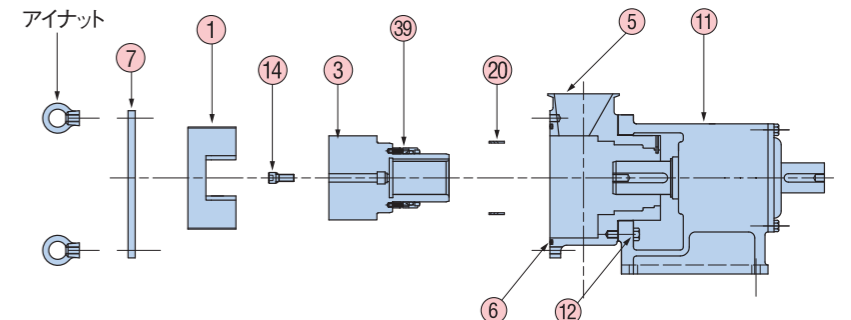
●主要部品

1	スクレーパー
3	ローター
5	ケーシング
6	Oリング
7	カバー
9	スタフイングボックス
11	ブラケット
12	ボルト
13	シャフト
14	止めボルト
16	グランド押さえ
20	ローターブッシュ
39	メカシール
42	補助シャフト



カバーより見てノズル方向及び  
吸吐方向ご指定ください。

牛、豚骨の様な大きな固形物の場合、  
上図の様なローターを使用します。

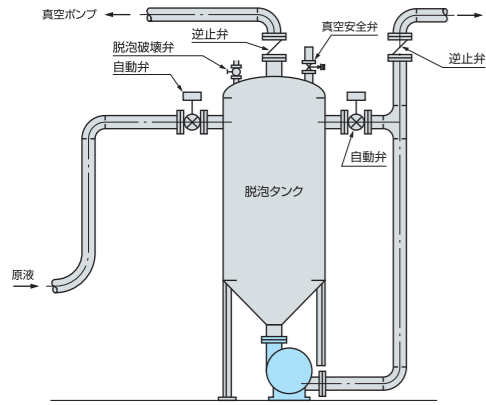


メカシールの分解時の姿です。  
ローターからメカシールを取り外すことができます。

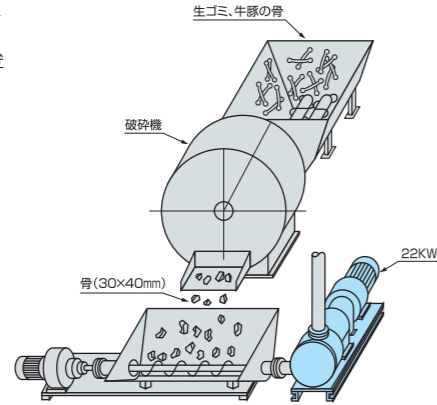
モデル	横型 片軸受け TH	横型 片軸受け TMB	横型 片軸受け TMBF	口径 PT IDF JIS10K	理論 吐出量 L/Rev.	a 寸法 mm	各粘度における適正回転数と吐出量 目標値(L/m) / (rpm)																吐出 圧力 kgf/cm <sup>2</sup>												
							100cps	1,000	2,000	5,000	10,000	20,000	50,000	100,000	200,000	500,000	1,000,000 以上																		
200	TH			5.5S	2	40	594/270	308/140	286/130	242/110	209/95	165/75	132/60	103/47	83/38	66/30	48/22							7											
	THF			5.5S																															10
			TMB	TMBF														4S																	
300	TH			125A	3.5	50	875/250	437/125	385/110	339/97	290/83	238/68	185/53	143/41	119/34	94/27	70/20							7											
			TMB	TMBF														5.5S																10	
				TMB														125A																	
500	TH			6.5S	5	50	1250/250	625/125	550/110	489/97	415/83	340/68	265/53	205/41	170/34	135/27	90/18							7											
			TMB	TMBF														6.5S																10	
				TMB														150A																	
800	TH			6.5S	8	70	1520/190	760/95	664/83	584/73	488/61	400/50	320/40	248/31	200/25	160/20	120/15							7											
			TMB	TMBF														6.5S																10	
				TMB														150A																	
1000	TH			6.5S	10	70	1900/190	950/95	830/83	730/73	610/61	500/50	400/40	310/31	250/25	200/20	150/15							7											
			TMB	TMBF														6.5S																10	
				TMB														200A																	
2000			TMBF	300A	20	70	3100/155	1540/77	1360/68	1160/58	1000/50	820/41	660/33	500/25	420/21	340/17	240/12						10												
3000			TMBF	350A	30	80	3750/125	2040/68	1800/60	1590/53	1320/44	1110/37	870/29	690/23	570/19	450/15	330/11						10												

吐出圧20kg/cm<sup>2</sup>の時は別計画となります。御一報下さいませ。 ※1,125Aも可能

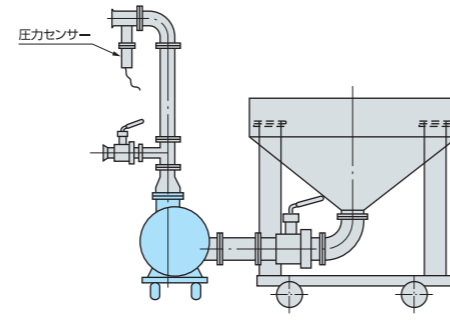
応用例



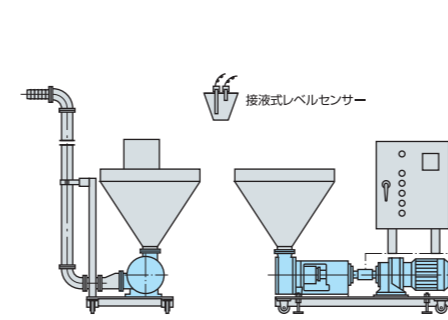
A 脱泡装置(700~730mmHg)



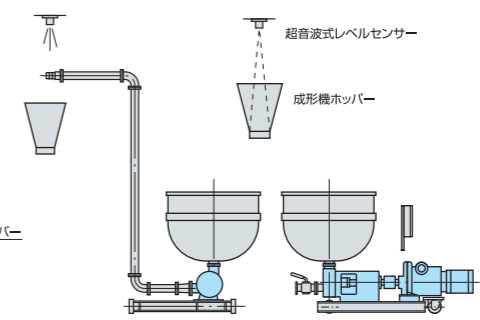
B 1000TMSW型



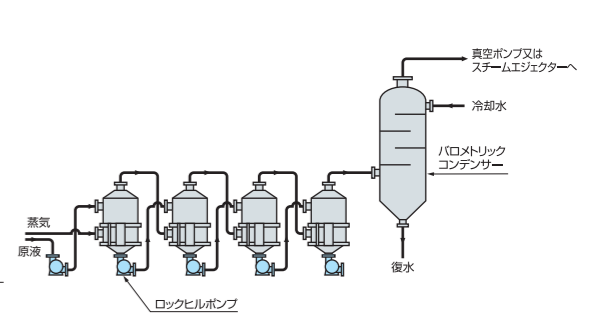
C 充填機供給機直結システム



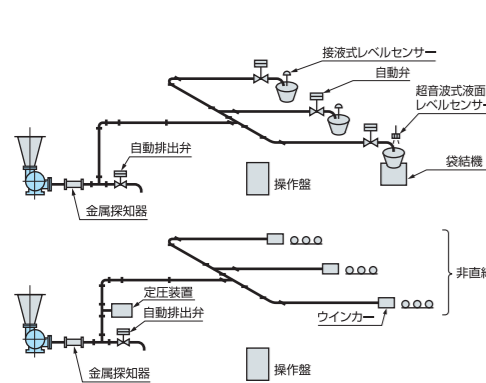
D 惣菜送り込み装置  
ロックヒルポンプ 120TMBF型



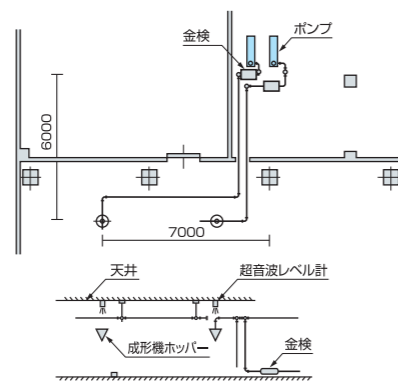
E 焼売移送例  
ロックヒルポンプ 50TH型



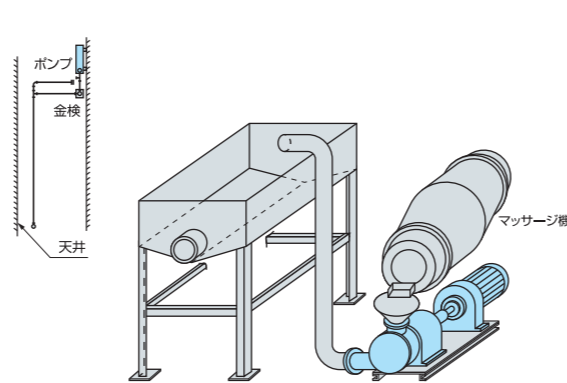
F 真空濃縮多重効用缶システム



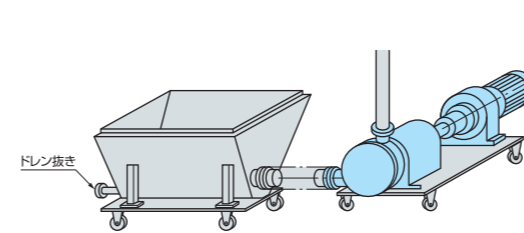
G 惣菜、ハム、ソーセージ等の使用例



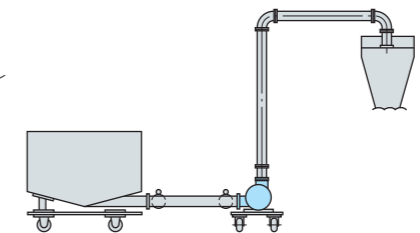
H 焼売移送配管図  
ロックヒルポンプ 50TH型



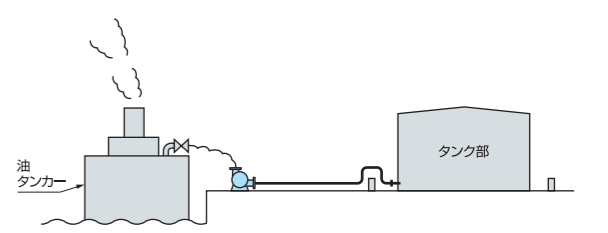
I 牛、豚、鶏肉移送用  
1000TH型 1/2" I.D.F.  
(200×200×30mm)



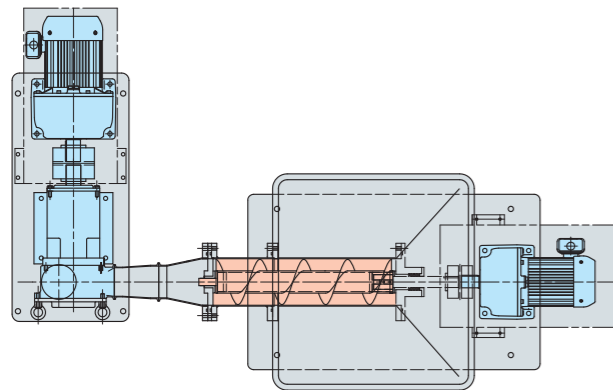
J すり身移送用50TMBF型  
混入可…いか、たこ、さやえんどう、  
人参、ごぼう、紅しょうがを壊さずに移送



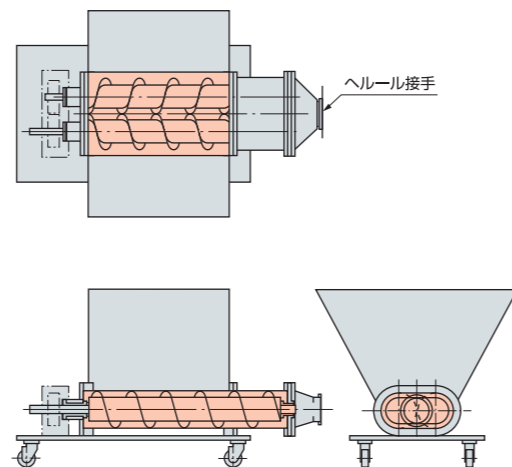
K 粒餡充填ロックヒルポンプ 50TH型



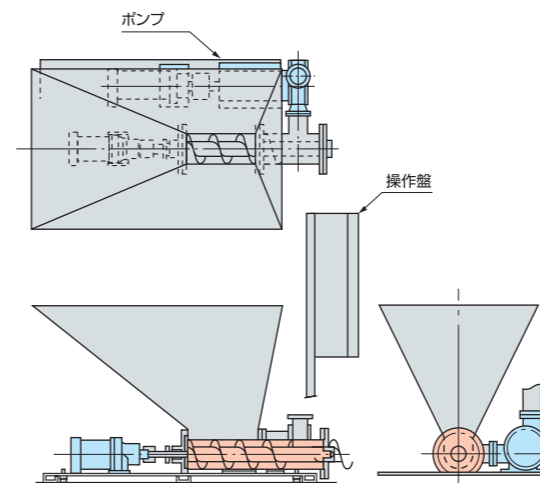
L 荷役ポンプ  
3000THIWS型, 180m<sup>3</sup>/H×5kg/cm<sup>2</sup>  
110KW×110rpm



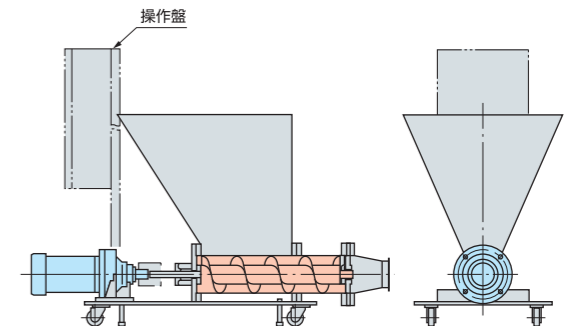
M フィーダー&ポンプ



N スクリューホッパー(2軸)



O ポンプ及びスクリーホッパー(1軸)一体型

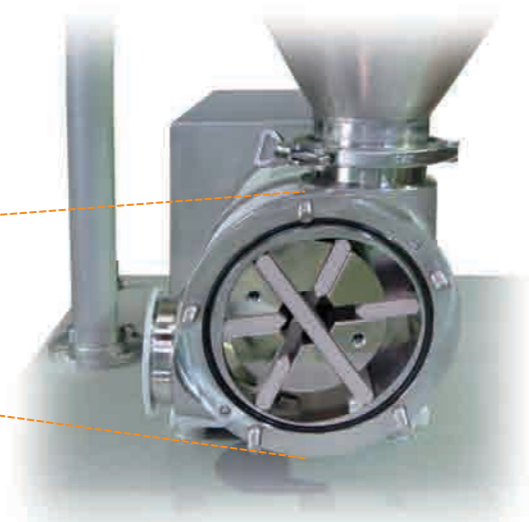


P ポンプ及びスクリーホッパー(1軸)一体型

さまざまな食品加工分野において、各種高粘度液、各種食品・食肉等を壊さずいためず移送し、あらゆる場所で大きな成果を発揮しております。



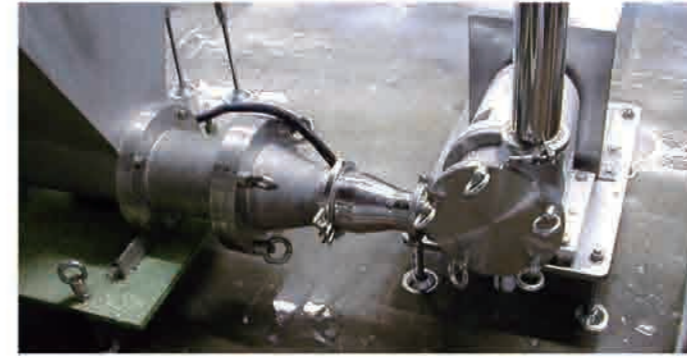
▲F120TRBF-43M7



▲一軸スクルーフィーダー



▲2軸スクルーフィーダー



▲おからの移送例



▲おからの移送例 スクリューフィーダー



▲キノコの移送例 ポンプ通過後



▲斜め45度一軸スクルーフィーダー



▲唐揚のポンプ通過後



▲唐揚の移送例 ポンプ通過前



▲タレ付き肉の移送例 ポンプ通過後



▲いくらの移送例 ポンプ通過前



▲いくらの移送例 ポンプ通過後



▲味噌の移送例



▲粒餡、漉し餡の移送例



▲粒餡の移送例 ポンプ通過後



▲マカロニサラダ：ポンプ入口120TH型



▲マカロニサラダ：ポンプ出口120TH型



▲50TMBFV、アジのタタキ移送用



▲モズクの移送例



▲イチゴ



▲ポテトサラダ ポンプ通過後



▲ポテトサラダ ポンプ通過前



▲惣菜、ハムソーセージ等



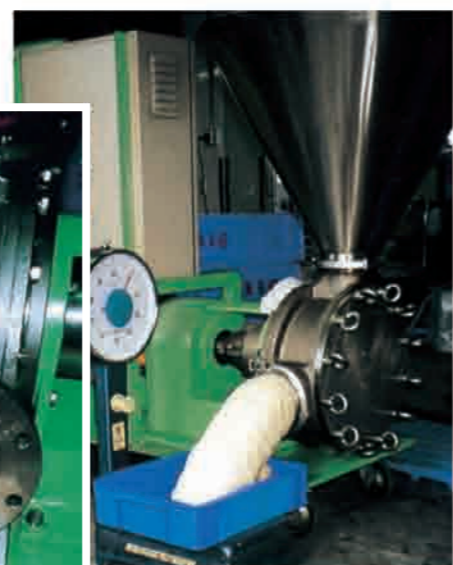
▲イチゴ



▲黒砂糖圧入装置



▲鶏肉(200×200×30mm)



▲豚まん生地の移送計量例



▲いも焼酎原料の移送



▲しょう油とかつおぶし(長さ4cm)の吸い上げ5m、横引18m



▲焼売及び餃子の具移送用



▲ぎょうざの移送例



▲焼売移送例



▲ポテトときゅうりのサラダ：ポンプ出口120TH型



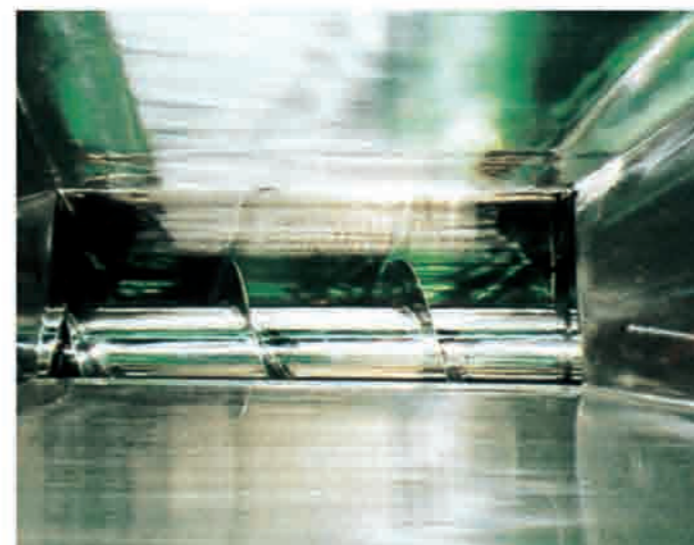
▲焼売及び餃子の具移送用



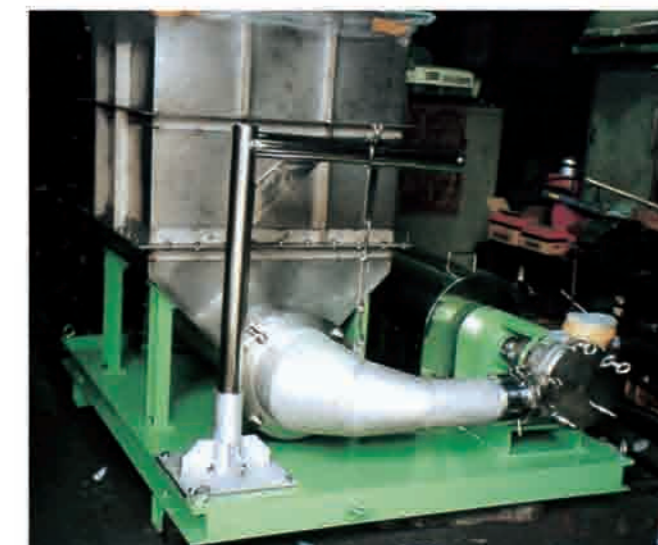
▲ぎょうざの身A



▲肉ぎょうざの身B



▲スクルーホッパー



▲ハンバーグ生地移送用スクルーフィーダー付(ホッパー900ℓ)



▲えびの移送例 500TH型



▲梅干しの移送例 500TH型



▲米と水の吸上げ例



▲超音波センサー(焼売)

▲焼売の移送例



▲牛骨の移送例



▲水産物の移送例



▲マグロ頭の移送例

## ロックヒルポンプ アンケート用紙

貴社ご住所	
対応規格	貴社郵便番号
IDF	貴社名：
JIS	貴所属名： 部 課 係
御担当者名：	
貴電話番号：	貴FAX番号：

お手数ですが下記ご記入の上（又は該当箇所を○で囲み）  
ご返信（FAXでも）頂きたくお願い申し上げます。

- 1) 液及び固形分の名称：
- 2) 液の性状： 固形分の有無： 有， 無， 固形分の混合割合：  
固形分の硬さ： 固形分の大きさ： Brix.
- 3) アルコール等， 揮発性， 低沸点の流体の有無 有 無
- 4) 流動性がありますか： 有， 無，
- 5) 温度（摂氏）：
- 6) 粘 度： (CPS, CST)
- 7) 比 重： 8) PH：
- 9) 容 量： (l/min, M3/Hr)
- 10) 吸込圧力：押し込み， 吸い上げ， (mAq, Torr, Mpa, kgf/cm<sup>2</sup>)
- 11) 吐出圧力： (Mpa, kgf/cm<sup>2</sup>)
- 12) 指定材質：FC250, SUS304, SUS316, SUS316L, ハステロイC
- 13) 希望軸封形式
- 14) 指定対応規格： JIS, JPI, 高圧ガス, IDF (ISO-サニタリー, ハルル ORスクリー)
- 15) 指定接続方法：JISフランジ, ANSIフランジ, IDFハルル, IDFスクリー, その他
- 16) 電 源： AC V, Hz, Ph, 屋外, 屋内, 安増eG3, 耐圧防爆d2G4
- 17) その他：
- 18) 概略レイアウト

設計・製造・販売  
江口産業株式会社 宛  
〒565-0861 大阪府吹田市高野台3-5-15  
TEL06-6872-3759  
<http://www.eguchi-eng.co.jp>

**FAX 06-6871-5000**